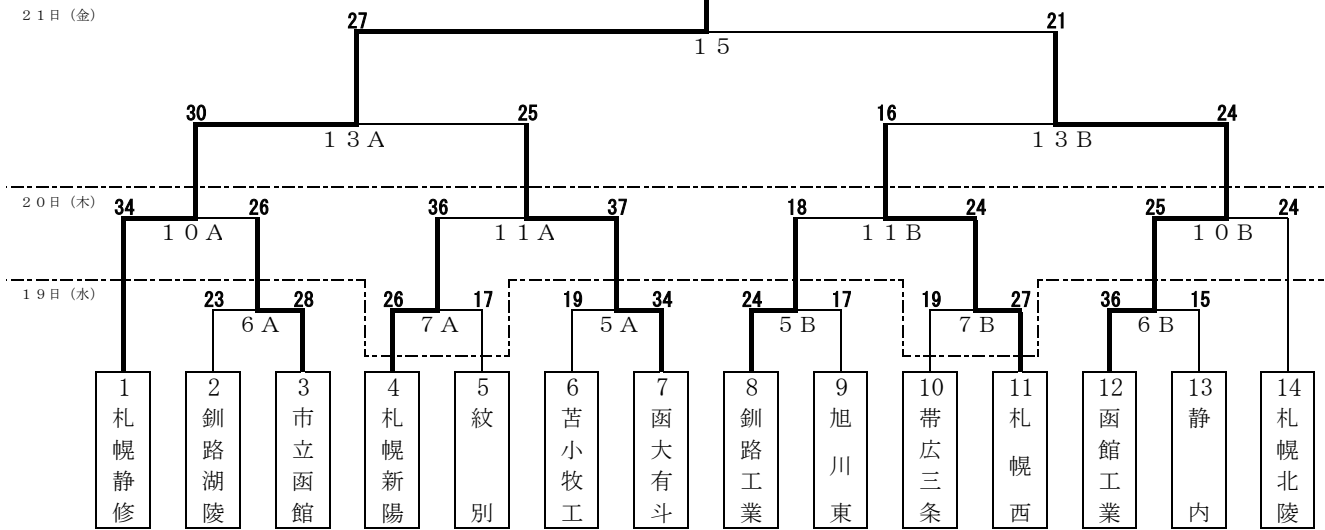


令和元年度 第70回北海道高等学校ハンドボール選手権大会  
 兼 高松宮記念杯第70回全日本高等学校ハンドボール選手権大会北海道予選会

組み合わせ

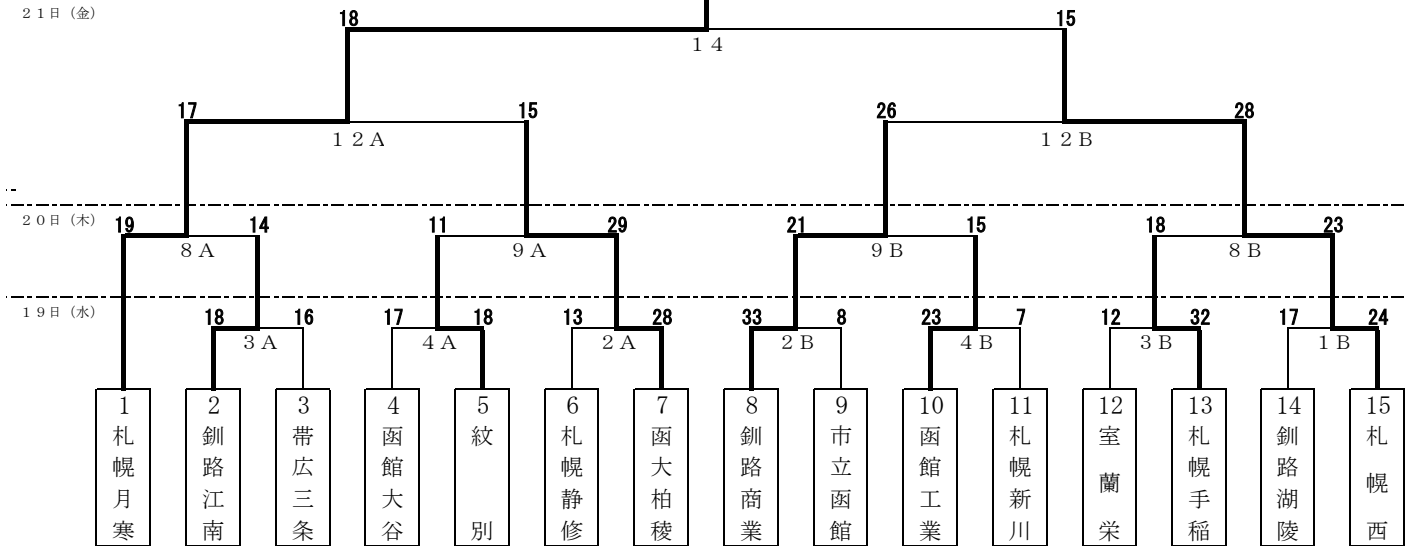
男子

札幌静修



女子

札幌月寒



令和元年度 第70回北海道高等学校ハンドボール選手権大会  
兼 高松宮記念杯第70回全日本高等学校ハンドボール選手権大会北海道予選会

競 技 日 程

月日	ゲーム	競技開始時間	種別	A コーナー	種別	B コーナー	
六月十九日(水)	1	9:00 ~		[ - ]	女子1回戦	釧路湖陵 17 [ 9 - 12 / 8 - 12 ] 24 札幌西	
	2	10:30 ~	女子1回戦	札幌静修 13 [ 8 - 12 / 5 - 16 ] 28 函大柏稜	女子1回戦	釧路商業 33 [ 19 - 3 / 14 - 5 ] 8 市立函館	
	3	12:00 ~	女子1回戦	釧路江南 18 [ 12 - 6 / 6 - 10 ] 16 帯広三条	女子1回戦	室蘭栄 12 [ 6 - 20 / 6 - 12 ] 32 札幌手稲	
	4	13:30 ~	女子1回戦	函館大谷 17 [ 9 - 8 / 8 - 10 ] 18 紋別	女子1回戦	函館工業 23 [ 15 - 5 / 8 - 2 ] 7 札幌新川	
	5	15:00 ~	男子1回戦	苫小牧工 19 [ 8 - 19 / 11 - 15 ] 34 函大有斗	男子1回戦	釧路工業 24 [ 18 - 3 / 6 - 14 ] 17 旭川東	
	6	16:30 ~	男子1回戦	釧路湖陵 23 [ 15 - 13 / 8 - 15 ] 28 市立函館	男子1回戦	函館工業 36 [ 21 - 5 / 15 - 10 ] 15 静内	
月日	ゲーム	競技開始時間	種別	A コーナー	種別	B コーナー	
六月二十日(木)	7	9:00 ~	男子1回戦	札幌新陽 26 [ 17 - 10 / 9 - 7 ] 17 紋別	男子1回戦	帯広三条 19 [ 10 - 16 / 9 - 11 ] 27 札幌西	
	8	10:30 ~	女子2回戦	札幌月寒 19 [ 10 - 6 / 9 - 8 ] 14 釧路江南	女子2回戦	札幌手稲 18 [ 11 - 10 / 7 - 13 ] 23 札幌西	
	9	12:00 ~	女子2回戦	紋別 11 [ 3 - 12 / 8 - 17 ] 29 函大柏稜	女子2回戦	釧路商業 21 [ 11 - 7 / 10 - 8 ] 15 函館工業	
	10	13:30 ~	男子2回戦	札幌静修 34 [ 20 - 15 / 14 - 11 ] 26 市立函館	男子2回戦	函館工業 25 [ 10 - 12 / 15 - 12 ] 24 札幌北陵	
	11	15:00 ~	男子2回戦	札幌新陽 36 [ 8 - 13 / 17 - 12 / 1 - 1 / 9 - 10 ] 37 函大有斗	男子2回戦	釧路工業 18 [ 6 - 12 / 12 - 12 ] 24 札幌西	
月日	ゲーム	競技開始時間	種別	A コーナー	種別	B コーナー	
六月二十一日(金)	12	9:00 ~	女子準決勝	札幌月寒 17 [ 7 - 7 / 10 - 8 ] 15 函大柏稜	女子準決勝	釧路商業 26 [ 14 - 16 / 12 - 12 ] 28 札幌西	
	13	10:30 ~	男子準決勝	札幌静修 30 [ 15 - 11 / 15 - 14 ] 25 函大有斗	男子準決勝	札幌西 16 [ 8 - 12 / 8 - 12 ] 24 函館工業	
	3 位 表 彰 ・ コーナー作成						
	14	13:00 ~	女子決勝	札幌月寒 18 [ 6 - 8 / 12 - 7 ] 15 札幌西	12A勝者	12B勝者	
	15	14:45 ~	男子決勝	札幌静修 27 [ 12 - 9 / 15 - 12 ] 21 函館工業	13A勝者	13B勝者	
閉 会 式							