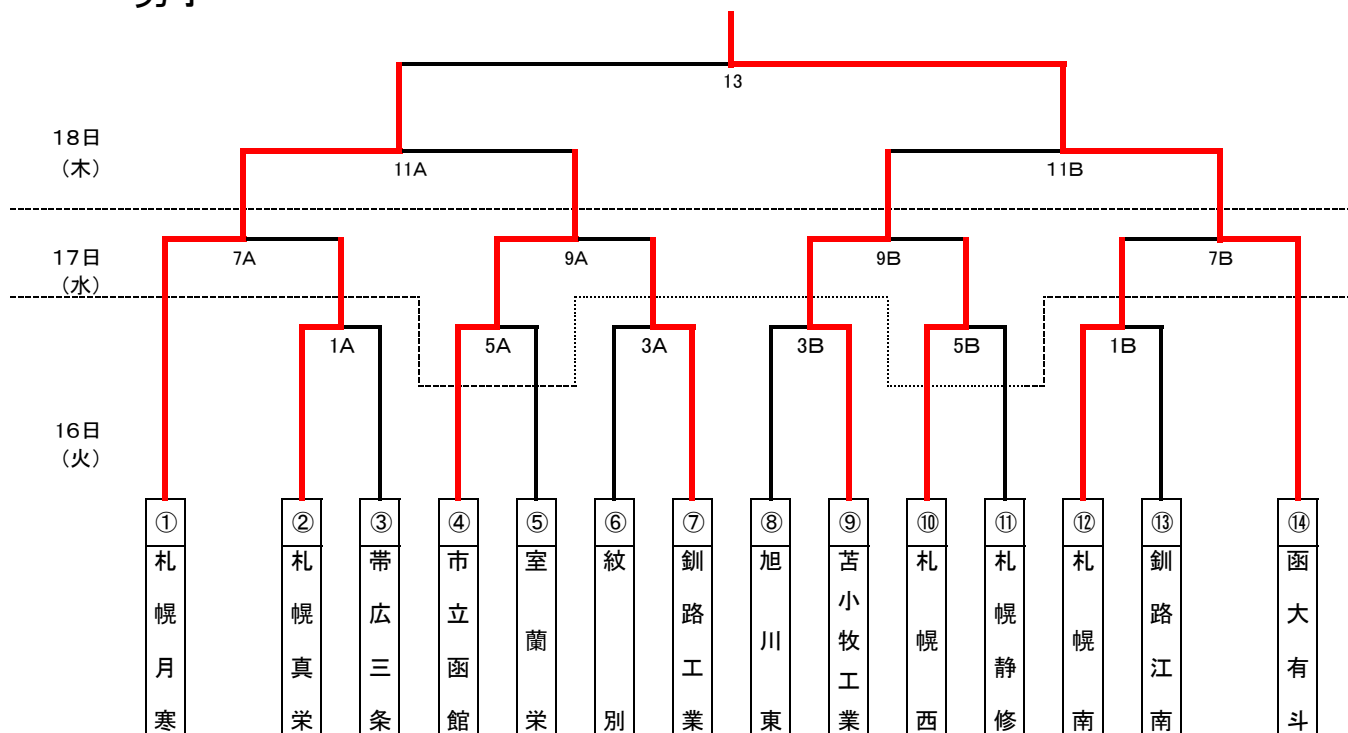
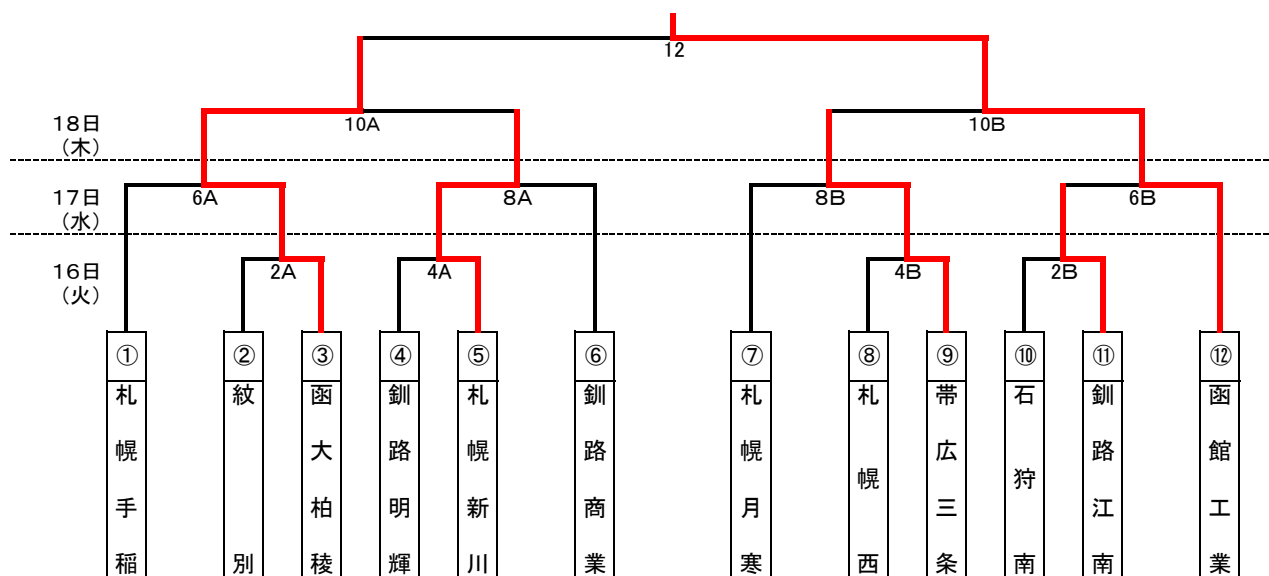


平成29年度 第41回全国高等学校ハンドボール選抜大会 北海道予選会

男子



女子



競 技 日 程

月日	順	開始時間	性別	Aコート	性別	Bコート
第1日 1月16日	1	11:00	男	札幌真栄 26 $\left[\begin{array}{c} 13 - 7 \\ 13 - 11 \end{array} \right]$ 18 帯広三条	男	札幌南 28 $\left[\begin{array}{c} 14 - 7 \\ 14 - 16 \end{array} \right]$ 23 釧路江南
	2	12:30	女	紋別 9 $\left[\begin{array}{c} 5 - 10 \\ 4 - 16 \end{array} \right]$ 26 函大柏稜	女	石狩南 13 $\left[\begin{array}{c} 5 - 8 \\ 8 - 10 \end{array} \right]$ 18 釧路江南
	3	14:00	男	紋別 21 $\left[\begin{array}{c} 11 - 8 \\ 10 - 20 \end{array} \right]$ 28 釧路工業	男	旭川東 10 $\left[\begin{array}{c} 2 - 9 \\ 8 - 2 \end{array} \right]$ 11 苫小牧工業
	4	15:30	女	釧路明輝 14 $\left[\begin{array}{c} 8 - 7 \\ 6 - 10 \end{array} \right]$ 17 札幌新川	女	札幌西 19 $\left[\begin{array}{c} 9 - 7 \\ 10 - 21 \end{array} \right]$ 28 帯広三条
日程	順	開始時間	性別	Aコート	性別	Bコート
第2日 1月17日	5	9:30	男	市立函館 39 $\left[\begin{array}{c} 19 - 11 \\ 20 - 14 \end{array} \right]$ 25 室蘭栄	男	札幌西 30 $\left[\begin{array}{c} 17 - 14 \\ 9 - 12 \\ 2 \text{ 延 } 2 \\ 2 \text{ 延 } 1 \end{array} \right]$ 29 札幌静修
	6	11:00	女	札幌手稲 19 $\left[\begin{array}{c} 8 - 10 \\ 11 - 11 \end{array} \right]$ 21 函大柏稜	女	釧路江南 16 $\left[\begin{array}{c} 8 - 10 \\ 8 - 12 \end{array} \right]$ 22 函館工業
	7	12:30	男	札幌月寒 34 $\left[\begin{array}{c} 20 - 10 \\ 14 - 14 \end{array} \right]$ 24 札幌真栄	男	札幌南 7 $\left[\begin{array}{c} 5 - 15 \\ 2 - 13 \end{array} \right]$ 28 函大有斗
	8	14:00	女	札幌新川 28 $\left[\begin{array}{c} 13 - 10 \\ 15 - 13 \end{array} \right]$ 23 釧路商業	女	札幌月寒 15 $\left[\begin{array}{c} 9 - 11 \\ 6 - 12 \end{array} \right]$ 23 帯広三条
	9	15:30	男	市立函館 32 $\left[\begin{array}{c} 15 - 13 \\ 17 - 6 \end{array} \right]$ 19 釧路工業	男	苫小牧工業 26 $\left[\begin{array}{c} 11 - 10 \\ 15 - 5 \end{array} \right]$ 15 札幌西
日程	順	開始時間	性別	Aコート	性別	Bコート
第3日 1月18日	10	9:30	女	函大柏稜 29 $\left[\begin{array}{c} 17 - 6 \\ 12 - 8 \end{array} \right]$ 14 札幌新川	女	帯広三条 18 $\left[\begin{array}{c} 9 - 11 \\ 9 - 8 \end{array} \right]$ 19 函館工業
	11	11:00	男	札幌月寒 31 $\left[\begin{array}{c} 16 - 15 \\ 15 - 14 \end{array} \right]$ 29 市立函館	男	苫小牧工業 14 $\left[\begin{array}{c} 4 - 23 \\ 10 - 13 \end{array} \right]$ 36 函大有斗
	三 位 表 彰					
12	13:30	女	函大柏稜	16 $\left[\begin{array}{c} 10 - 9 \\ 6 - 11 \end{array} \right]$ 20		函館工業
13	15:00	男	札幌月寒	22 $\left[\begin{array}{c} 14 - 15 \\ 8 - 11 \end{array} \right]$ 26		函大有斗
閉 会 式						