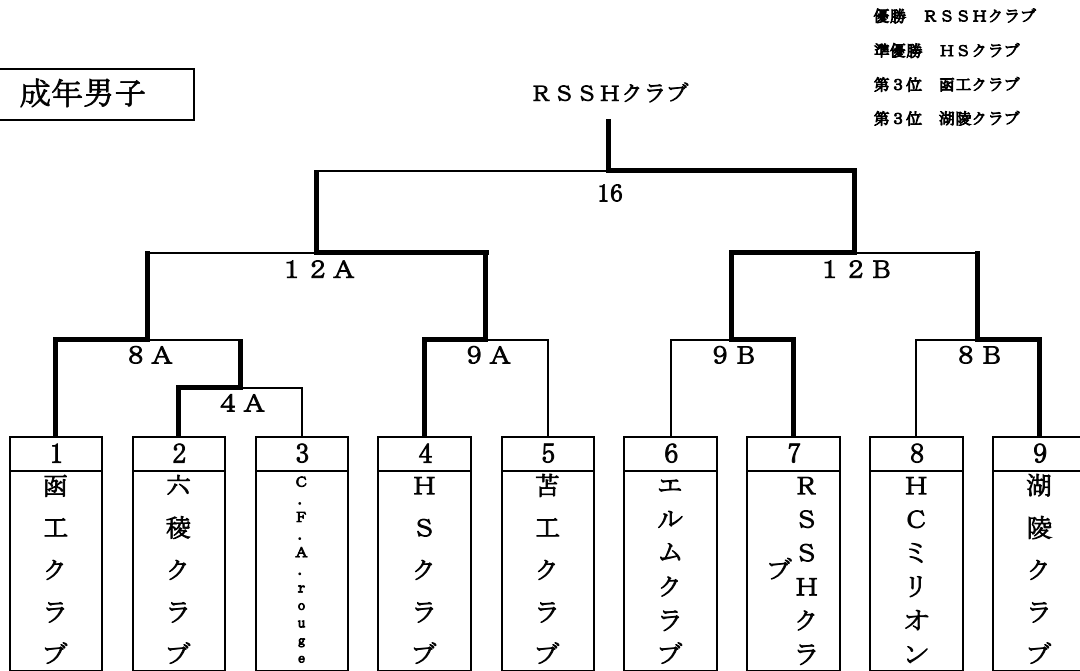
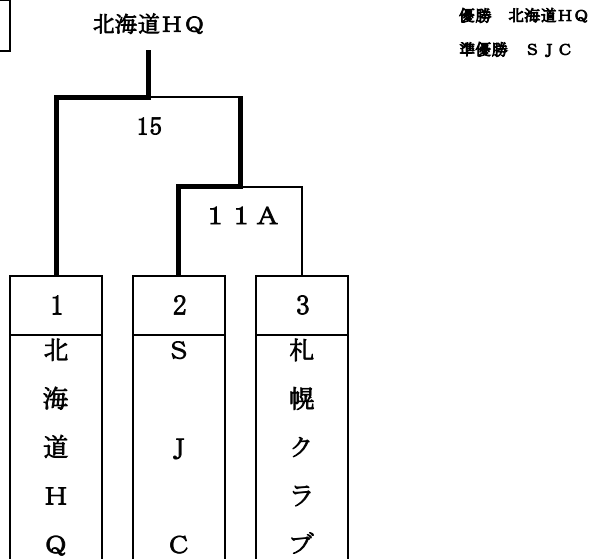


平成29年度 第42回北海道高等学校ハンドボール競技会
兼 第72回国民体育大会ハンドボール競技北海道予選会
試合結果

成年男子



成年女子



平成29年度 第42回北海体育大会ハンドボール競技会
兼 第72回国民体育大会ハンドボール競技北海道予選会

競 技 日 程

月日	ゲーム	競技開始時間	種別	A コー ト	種別	B コー ト
八月十八日(金)	1	13:00 ~	少年男子 1回戦	帯広柏葉 17 $\left[\begin{array}{l} 7 - 13 \\ 10 - 17 \end{array} \right]$ 30 室蘭選抜B	少年男子 1回戦	釧路選抜 25 $\left[\begin{array}{l} 12 - 10 \\ 13 - 12 \end{array} \right]$ 22 札幌選抜 jr
	2	14:20 ~	少年男子 1回戦	室蘭選抜A 19 $\left[\begin{array}{l} 10 - 7 \\ 9 - 10 \end{array} \right]$ 17 帯広三条	少年女子 1回戦	札幌選抜 jr 21 $\left[\begin{array}{l} 11 - 3 \\ 10 - 10 \end{array} \right]$ 13 紋別高校
	3	15:40 ~	少年女子 1回戦	札幌選抜 18 $\left[\begin{array}{l} 6 - 10 \\ 12 - 11 \end{array} \right]$ 21 釧路選抜	少年女子 1回戦	帯広柏葉 7 $\left[\begin{array}{l} 4 - 19 \\ 3 - 22 \end{array} \right]$ 41 函館選抜
	4	17:00 ~	成年男子 1回戦	六稜クラブ 31 $\left[\begin{array}{l} 13 - 15 \\ 18 - 10 \end{array} \right]$ 15 C. F. A		$\left[\begin{array}{l} - \\ - \end{array} \right]$
月日	ゲーム	競技開始時間	種別	A コー ト	種別	B コー ト
八月十九日(土)	5	9:00 ~	少年男子 2回戦	札幌選抜 31 $\left[\begin{array}{l} 12 - 4 \\ 19 - 6 \end{array} \right]$ 10 室蘭選抜B	少年男子 2回戦	釧路選抜 17 $\left[\begin{array}{l} 6 - 18 \\ 11 - 14 \end{array} \right]$ 32 函館選抜
	6	10:20 ~	少年男子 2回戦	函館選抜 jr 25 $\left[\begin{array}{l} 10 - 7 \\ 15 - 11 \end{array} \right]$ 18 紋別高校	少年男子 2回戦	旭川東 20 $\left[\begin{array}{l} 10 - 15 \\ 10 - 24 \end{array} \right]$ 39 室蘭選抜A
	7	11:40 ~	少年女子 準決勝	帯広三条 17 $\left[\begin{array}{l} 7 - 5 \\ 10 - 11 \end{array} \right]$ 16 札幌選抜 jr	少年女子 準決勝	釧路選抜 14 $\left[\begin{array}{l} 7 - 11 \\ 7 - 18 \end{array} \right]$ 29 函館選抜
	8	13:00 ~	成年男子 2回戦	函工クラブ 34 $\left[\begin{array}{l} 18 - 12 \\ 16 - 16 \end{array} \right]$ 28 六稜クラブ	成年男子 2回戦	HCミリオン 19 $\left[\begin{array}{l} 8 - 9 \\ 11 - 17 \end{array} \right]$ 26 湖陵クラブ
	9	14:20 ~	成年男子 2回戦	HSクラブ 37 $\left[\begin{array}{l} 19 - 8 \\ 18 - 9 \end{array} \right]$ 17 苦工クラブ	成年男子 2回戦	エルムクラブ 16 $\left[\begin{array}{l} 7 - 10 \\ 9 - 20 \end{array} \right]$ 30 RSSHクラブ
	10	15:40 ~	少年男子 準決勝	札幌選抜 33 $\left[\begin{array}{l} 12 - 10 \\ 21 - 9 \end{array} \right]$ 19 函館選抜 jr	少年男子 準決勝	室蘭選抜A 14 $\left[\begin{array}{l} 7 - 17 \\ 7 - 18 \end{array} \right]$ 35 函館選抜
	11	17:00 ~	成年女子 1回戦	S J C 23 $\left[\begin{array}{l} 13 - 7 \\ 10 - 11 \end{array} \right]$ 18 札幌クラブ		$\left[\begin{array}{l} - \\ - \end{array} \right]$
	12	18:20 ~	成年男子 準決勝	函工クラブ 24 $\left[\begin{array}{l} 15 - 13 \\ 9 - 12 \end{array} \right]$ 25 HSクラブ	成年男子 準決勝	RSSHクラブ 33 $\left[\begin{array}{l} 18 - 11 \\ 15 - 14 \end{array} \right]$ 25 湖陵クラブ
月日	ゲーム	競技開始時間	種別	A コー ト	種別	B コー ト
八月二十日(日)	13	9:00 ~	少年女子 決 勝	7 Aの勝者 帯広三条 16 $\left[\begin{array}{l} 9 - 11 \\ 7 - 18 \end{array} \right]$ 29	7 Bの勝者	函館選抜
	14	10:30 ~	少年男子 決 勝	10 Aの勝者 札幌選抜 22 $\left[\begin{array}{l} 12 - 9 \\ 10 - 12 \end{array} \right]$ 21	10 Bの勝者	函館選抜
	15	12:00 ~	成年女子 決 勝	北海道HQ 32 $\left[\begin{array}{l} 18 - 9 \\ 14 - 10 \end{array} \right]$ 19	11 Aの勝者	S J C
	16	13:30 ~	成年男子 決 勝	12 Aの勝者 HSクラブ 22 $\left[\begin{array}{l} 10 - 12 \\ 12 - 18 \end{array} \right]$ 30	12 Bの勝者	RSSHクラブ
閉 会 式						